

# DATEN FÜR E2-SCHIEBER MIT E-ANTRIEB

V5

Schieber DN	Spindel- Umdreh./DN	Spindel- steigung	Druck bar	E-Antrieb Type	Artikel- Nummer E-Antrieb	U/min	Leistung kW	maximale Abschleiss- moment Nm	Zapfen- durchm. mm	Anschluß- Form DIN3210	Abtriebs- Form
50	10	5	1-25	SA 07.6	NG25010003	16	0.18	50	20	G 0	E
65	13	5	1-25	SA 07.6	NG25010003	16	0.18	50	20	G 0	E
80	16	5	1-25	SA 07.6	NG25010003	16	0.18	50	20	G 0	E
100	20	5	1-25	SA 07.6	NG25010003	16	0.18	50	20	G 0	E
125	25	5	1-25	SA 10.2	NG25010103	16	0.37	120	20	G 0	E
150	30	5	1-25	SA 10.2	NG25010103	16	0.37	120	20	G 0	E
200	34	6	1-25	SA 10.2	NG25010103	16	0.37	120	20	G 0	E
250	42	6	1-25	SA 14.2	NG25010204	16	0.75	250	30	G 1/2	E
300	50	6	1-25	SA 14.2	NG25010204	22	0.75	250	30	G 1/2	E
350	59	6	1-16	SA 14.2	NG25010204	22	0.75	250	30	G 1/2	E
400	57	7	1-16	SA 14.2	NG25010204	22	0.75	250	30	G 1/2	E
500	63	8	1-16	SA 14.6	NG25010303	16	1.5	500	30	G 1/2	E
600	76	8	1-16	SA 14.6	NG25010303	16	1.5	500	30	G 1/2	E

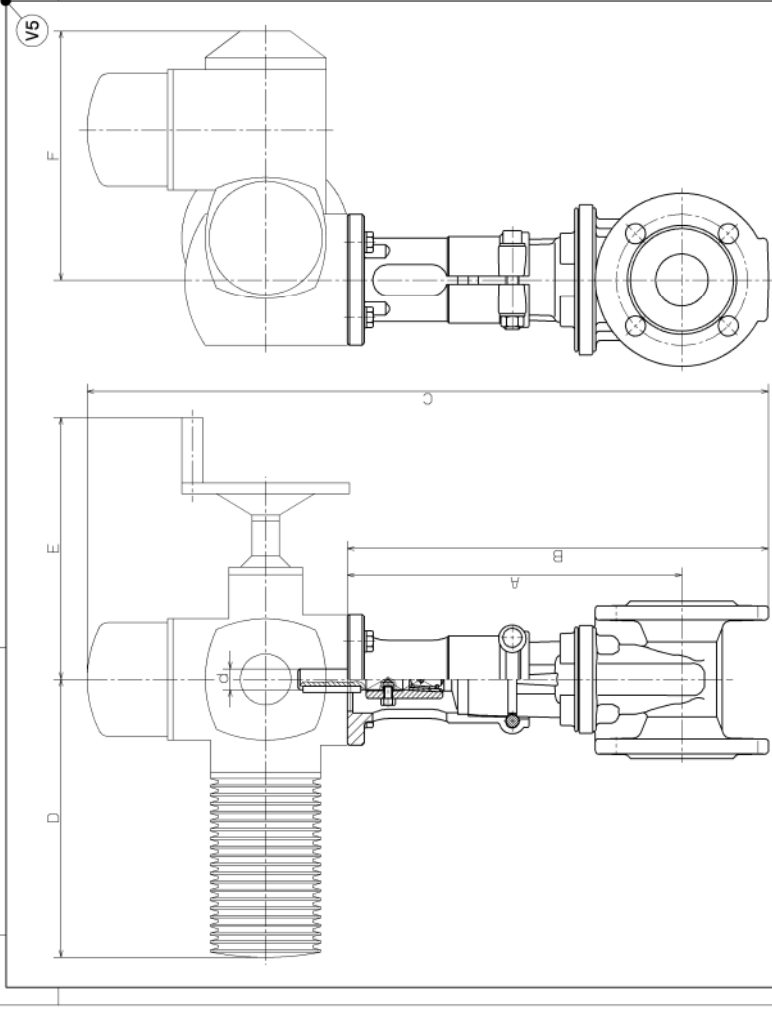
P max 9550

IE	25.07.11/FA	25.07.11/BC	
ID	25.02.04/OD	25.02.04/BC	
IC	25.06.02/FG	TC	E-HAILE ARMATURWERKE GMBH VÖCKLABRUCK AUSTRIA
IB	06.05.02/FG	06.05.02/BC	Werkstoff
A. Nr.	Gezeichnet	Geprüft	Mod.Nr.
	Datum/Name	Datum/Name	
Werkstoff	HAWLE WERKS NORM Daten für E2-Schieber mit E-Antrieb BJ ab 2011		
		Zu.Nr.	HWN03010
		8805F	IEBA-CAT1A

FLUTDIAURUM: 8805F

A4

SCHUTZVERMERK NACH DIN 34 BEACHTEN | COPYRIGHT RESERVED



Schieber DN	Spindel- Umdreh./DN	Druck bar	E-Antrieb Type	Artikel- Nummer E-Antrieb	d	A	B	C	D	E	F
50	10	1-25	SA 07.6	NG25010003	20	318.5	401	689	265	250	238
65	13	1-25	SA 07.6	NG25010003	20	361.5	474	762	265	250	238
80	16	1-25	SA 07.6	NG25010003	20	389	469	777	265	250	238
100	20	1-25	SA 07.6	NG25010003	20	426	536	824	265	250	238
125	25	1-25	SA 10.2	NG25010103	20	497.5	622.5	913	282	256	248
150	30	1-25	SA 10.2	NG25010103	20	510	652.5	943	282	256	248
200	34	1-25	SA 10.2	NG25010103	20	617	767	1077	282	256	248
250	42	1-25	SA 14.2	NG25010203	30	719	919	1235	389	336	286
300	50	1-25	SA 14.2	NG25010204	30	802	1029.5	1346	389	336	286
350	59	1-16	SA 14.2	NG25010204	30	887	1147	1463	389	336	286
400	57	1-16	SA 14.2	NG25010204	30	1045	1335	1651	389	336	286
500	63	1-16	SA 14.6	NG25010303	30	1275	1633	1949	389	339	286
600	76	1-16	SA 14.6	NG25010303	30	1432	1852	2169	389	339	286

SCHUTZVERMERK NACH DIN 34 BEACHTEN | COPYRIGHT RESERVED

IE	25.07.11	Feilner	25.07.11	Benger
ID	25.02.04	großlinen	25.02.04	Benger
IC	28.06.02	Föhner	28.06.02	Benger
IB	06.05.02	Föhner	06.05.02	Benger
000000	30.06.99	Föhner	30.06.99	Feilner
Aufd. Nr.	Gez. Datum	Gez. Name	Per. Nr	Datum
Werkstoff	HAWLE WERKS NORM Daten für E2-Schieber mit E-Antrieb BJ ab 2011 (Blatt2)			
		Modell-Nr.	HWN03010 (Blatt2)	
		Zeichnungs-Nr	HWN03010 (Blatt2)	
		8805F	IEBA-CAT1A	

A3